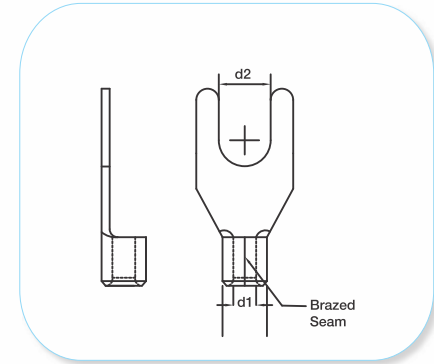
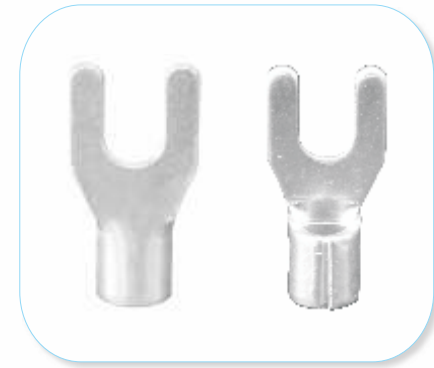


Spade Terminals (Non-Insulated)



Wire Range	Article No.	Description	Stud Size	
A.W.G. mm ²		Brazed Seam	d1	d2
22-16 A.W.G. 0.5-1.5 mm ²	01 17 04228	TTSNBL1-3.7	1.70	3.70
	01 17 04229	TTSNBL1-4	1.70	4.30
	01 17 04230	TTSNBS1-5	1.70	5.30
	01 17 06873	TTSNB1-3.2	1.70	3.20
	01 17 04231	TTSNBL2-4	2.30	4.30
16-14 A.W.G. 1.5-2.5 mm ²	01 17 04232	TTSNBL2-5	2.30	5.30
	01 17 04233	TTSNBS2-6	2.30	6.40
	01 17 06874	TTSNB2-8	2.80	8.40
	01 17 04234	TTSNBL5-4	3.40	4.30
12-10 A.W.G. 4-6 mm ²	01 17 04235	TTSNB5-5	3.40	5.30
	01 17 04236	TTSNBL5-6	3.40	6.40
	01 17 04237	TTSNB5-8	3.40	8.40
	01 17 06875	TTSNB5-10	3.40	10.50
8 A.W.G. 8-10 mm ²	01 17 04238	TTSNB8-5	4.50	5.30
	01 17 06876	TTSNB8-6	4.50	6.40
6 A.W.G. 14-16 mm ²	01 17 04239	TTSNB14-6	5.80	6.40
	01 17 04240	TTSNB14-8	5.80	8.40

Crimping Tools

CR-2000A
CRIMPING ALL INSULATED
TERMINALS



1. 22-16 AWG (1.25mm²)
2. 16-14 AWG (2mm²)
3. 12-10 AWG (5.5mm²)

CR8-060
CRIMPING TERMINALS
UP TO 6 mm²



1. 0.25mm²-0.75mm²
2. 1.0mm²-1.5mm²
3. 2.5mm²
4. 4.0mm²
5. 6.0mm²

CR8-065
CRIMPING TERMINALS



1. 6mm²
2. 10mm²
3. 16mm²

CR-2082
CRIMPING TERMINALS



1. 0.5mm²
2. 0.75mm²
3. 1.0mm²
4. 1.5mm²
5. 2.5mm²
6. 4.0mm²

CR-2001
8" 5-WAYS CRIMPING TOOL



1. Crimps insulated terminals
2. Bolts cutter
3. Crimps ignition terminals
4. Wire cutter
5. Wire stripper

CR-2078C
WIRE STRIPPER /
CUTTER



Model No.	Cut Range
2028C-1	10-20 AWG
2028C-2	10-22 AWG
2028C-3	16-26 AWG
2028C-4	20-30 AWG

Trinity Touch (EUROPE) Ltd.

www.trinitytouch.co.uk

UK
Unit-L, Tyson Courtyard, Weldon South
Industrial Estate, Corby, Northants,
N N18 8AZ, UK
Tel: +44 (0) 1536 400 641
Fax: +44 (0) 1536 268 043
E-mail: gbsales@trinitytouch.com

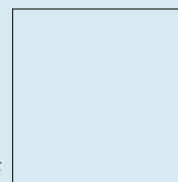
Distributed by :

Trinity Touch Pvt. Ltd.

www.trinitytouch.com

INDIA
Delhi: Corporate Office
D-10, Defence Colony, New Delhi
110024, INDIA
Tel: +91.11.71200900
Fax: +91.11.71200998
E-mail: postmaster@trinitytouch.com

Scan & Save
Catalog in PDF



TRINITY TOUCH 2020 ©



SOLDERLESS TERMINALS

CONTROL CABINET ESSENTIALS

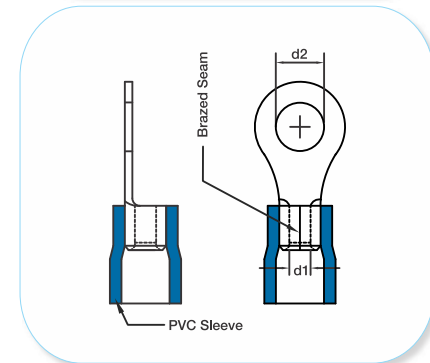


- INSULATED TERMINALS
- NON-INSULATED TERMINALS



SIMPLY SOLUTIONS

Ring Terminals (Insulated)



Wire Range A.W.G. mm ²	Article No.	Description	Stud Size	
			Brazed Seam	d1 d2
22-16 A.W.G. 0.5-1.5 mm ²	01 17 04183	TTRVBL1-3.7	1.70	3.70
	01 17 04184	TTRVBL1-4	1.70	4.30
	01 17 04185	TTRVB1-5	1.70	5.30
	01 17 06845	TTRVB1-6	1.70	6.40
	01 17 04186	TTRVBL2-4	2.30	4.30
16-14 A.W.G. 1.5-2.5 mm ²	01 17 04187	TTRVBL2-5	2.30	5.30
	01 17 04188	TTRVB2-6	2.30	6.40
	01 17 04189	TTRVB2-8	2.30	8.40
	01 17 06846	TTRVBL2-10	2.30	10.50
	01 17 04190	TTRVBL5-4	3.40	4.30
12-10 A.W.G. 4-6 mm ²	01 17 04191	TTRVB5-5	3.40	5.30
	01 17 04192	TTRVB5-6	3.40	6.40
	01 17 04193	TTRVB5-8	3.40	8.40
	01 17 06848	TTRVB5-10	3.40	10.50
	01 17 04194	TTRVBL8-6	4.50	6.40
8 A.W.G. 8-10 mm ²	01 17 04195	TTRVB8-8	4.50	8.40
	01 17 06848	TTRVB8-10	4.50	10.50
	01 17 06849	TTRVB8-12	4.50	13.00
	01 17 04196	TTRVBS14-6	5.80	6.40
	01 17 04197	TTRVB14-8	5.80	8.40
6 A.W.G. 14-16 mm ²	01 17 04198	TTRVB14-10	5.80	10.50
	01 17 06850	TTRVB14-12	5.80	13.00
	01 17 06851	TTRVB14-14	5.80	15.00

PIN Type (Insulated)



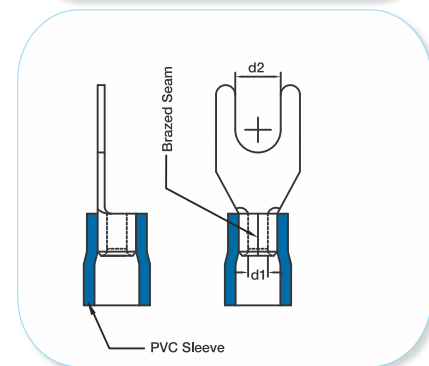
Wire Range A.W.G. mm ²	Article No.	Description	Stud Size	
			Brazed Seam	d1 d2
0.5-1.5 mm ²	01 17 08985	TTPTVB 1-12	1.6	1.9
2.5 mm ²	01 17 08986	TTPTVB 2-12	2.3	1.9
4 mm ²	01 17 08987	TTPTVB 4-14	2.9	2.7
6 mm ²	01 17 08988	TTPTVB 5-14	3.6	2.7

PIN Type (Non-Insulated)



Wire Range A.W.G. mm ²	Article No.	Description	Stud Size	
			Brazed Seam	d1 d2
0.5-1.5 mm ²	01 17 08205	TTPTNB 1-12	1.6	1.9
2.5 mm ²	01 17 08206	TTPTNB 2-12	2.3	1.9
4 mm ²	01 17 08207	TTPTNB 4-14	2.9	2.7
6 mm ²	01 17 08208	TTPTNB 5-14	3.6	2.7

Spade Terminals (Insulated)

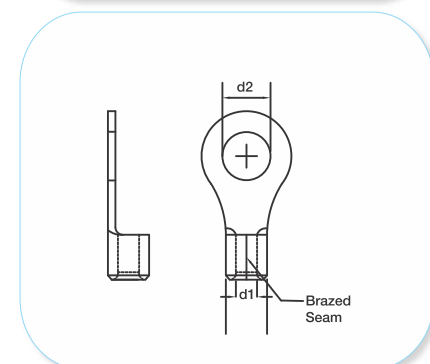


Wire Range A.W.G. mm ²	Article No.	Description	Stud Size	
			Brazed Seam	d1 d2
22-16 A.W.G. 0.5-1.5 mm ²	01 17 06869	TTSVB1.5-3.2	1.70	3.20
	01 17 04199	TTSVBL1-3.7	1.70	3.70
	01 17 04200	TTSVBL1-4	1.70	4.30
	01 17 04201	TTSVBS1-5	1.70	5.30
	01 17 04202	TTSVBL2-4	2.30	4.30
16-14 A.W.G. 1.5-2.5 mm ²	01 17 04203	TTSVBL2-5	2.30	5.30
	01 17 04204	TTSVBS2-6	2.30	6.40
	01 17 06870	TTSNB2-8	2.80	8.40
	01 17 04205	TTSVBL5-4	3.40	4.30
	01 17 04206	TTSVB5-5	3.40	5.30
12-10 A.W.G. 4-6 mm ²	01 17 04207	TTSVBL5-6	3.40	6.40
	01 17 04208	TTSVB5-8	3.40	8.40
	01 17 06871	TTSNB5-10	3.40	10.5
	01 17 04209	TTSVB8-5	4.50	5.30
	01 17 06872	TTSVB8-6	4.50	6.40
8 A.W.G. 8-10 mm ²	01 17 04210	TTSVB14-6	5.80	6.40
	01 17 04211	TTSVB14-8	5.80	8.40

EXAMPLE TT R/S VB/NB 1 3.7
(1) (2) (3) (5) (6)

- (1) TT - Trinity Touch
- (2) R - Ring Type
- S - Spade Type
- (3) VB - Vinyl (PVC insulation with Brazed Edge)
- NB - (Non insulated) with Brazing
(Brazed edge of barrel, required for better crimp)
- (4) S - Small Width
- (5) 1 - Wire mm²
- (6) 3.7 - Stud Size

Ring Terminals (Non-Insulated)



Wire Range A.W.G. mm ²	Article No.	Description	Stud Size	
			Brazed Seam	d1 d2
22-16 A.W.G. 0.5-1.5 mm ²	01 17 04212	TTRNBL1-3.7	1.70	3.70
	01 17 04213	TTRNBL1-4	1.70	4.30
	01 17 04214	TTRNB1-5	1.70	5.30
	01 17 06852	TTRNB1-6	1.70	6.4
	01 17 04215	TTRNBL2-4	2.30	4.30
16-14 A.W.G. 1.5-2.5 mm ²	01 17 04216	TTRNBL2-5	2.30	5.30
	01 17 04217	TTRNB2-6	2.30	6.40
	01 17 04218	TTRNB2-8	2.30	8.40
	01 17 06853	TTRNBL2-10	2.30	10.50
	01 17 04219	TTRNBL5-4	3.40	4.30
12-10 A.W.G. 4-6 mm ²	01 17 04220	TTRNB5-5	3.40	5.30
	01 17 04221	TTRNB5-6	3.40	6.40
	01 17 04222	TTRNB5-8	3.40	8.40
	01 17 06854	TTRNB5-10	3.40	10.50
	01 17 04223	TTRNBL8-6	4.50	6.40
8 A.W.G. 8-10 mm ²	01 17 04224	TTRNB8-8	4.50	8.40
	01 17 06855	TTRNB8-10	4.50	10.50
	01 17 06856	TTRNB8-12	4.50	13.00
	01 17 04225	TTRNBS14-6	5.80	6.40
	01 17 04226	TTRNB14-8	5.80	8.40
6 A.W.G. 14-16 mm ²	01 17 04227	TTRNB14-10	5.80	10.50
	01 17 06857	TTRNB14-12	5.80	13.00
	01 17 06858	TTRNB14-14	5.80	15.00
	01 17 06859	TTRNB22-8	7.70	8.40
	01 17 06860	TTRNBL22-10	7.70	10.5
22 mm ²	01 17 06861	TTRNBL38-6	9.40	6.40
	01 17 06862	TTRNBL38-8	9.40	8.40
	01 17 06863	TTRNBL38-10	9.40	10.50
38 mm ²	01 17 06864	TTRNBL60-6	11.40	6.40
	01 17 06865	TTRNBL60-8	11.40	8.40
	01 17 06866	TTRNBL60-10	11.40	10.50
60 mm ²	01 17 06867	TTRNBL70-8	13.30	8.40
	01 17 06868	TTRNBL70-10	13.30	10.50